

EQUIPEMENT DU DÉSINSECTISEUR

D4-GEMS constitue la solution moderne du contrôle des insectes volants pour lequel l'hygiène est très importante. Il peut être accroché au mur, suspendu au plafond ou tout simplement posé.

Les instructions données ci-après vous expliquent comment utiliser ce désinsectiseur avec une efficacité maximum.

AVERTISSEMENT

D4-GEMS doit être utilisé uniquement sur des surfaces dépoussiérées et sans mélange de vapeur explosive. Si vous avez des questions, Doit être utilisé à l'intérieur et ne convient pas dans une grange, une écurie et dans d'autres lieux similaires.

INSTALLATION

Avant l'installation, retirez les deux vis à l'arrière de l'appareil sécurisant la grille.

Il est nécessaire de remplir certaines conditions d'installation de votre R60/R80 pour vous assurer un contrôle efficace des insectes volants dans vos locaux :

1. Il doit être correctement positionné
2. Le modèle doit être adapté à la surface à protéger
3. Il doit fonctionner 24h/24
4. Les tubes doivent être changés tous les 12 mois.

Si vous avez un doute, faites appel à un électricien qualifié pour installer l'appareil.

PUISSANCE REQUISE

Les désinsectiseurs R80/R60 fonctionnent avec la puissance électrique suivante :

230V ~ 50Hz

Par conséquent, assurez-vous de la compatibilité entre l'appareil et l'alimentation électrique de vos locaux. Vérifiez que l'appareil est connecté à une prise électrique reliée à la terre.

AVERTISSEMENT : CET APPAREIL DOIT ETRE RELIÉ A LA TERRE

Les fils raccordés à cet appareil sont déjà équipés d'une prise isolée comportant un fusible, la valeur étant indiquée sur la fiche de la prise. Si le couvercle du fusible est détachable, ne jamais utiliser la prise sans le couvercle du fusible, assurez-vous qu'il soit de la même couleur que celle de la fiche de la prise (c'est-à-dire rouge ou orange).

EMPLACEMENT

Il convient de fixer votre D4-GEMS au moins à deux mètres du sol, de préférence dans l'endroit le plus sombre de la surface à protéger, loin des fenêtres et de l'éclairage, donc en évitant la lumière naturelle et l'exposition au soleil. Dans de grands espaces ouverts, l'appareil, dans une certaine surface doit être positionné centralement.

Sachez également que cette lumière circule en lignes droites. Ainsi, n'importe quelle barrière, comme des tissus suspendus ou n'importe quels autres grands objets, rendraient nécessaire l'installation d'un grand nombre d'appareils afin d'obtenir une efficacité optimale. En règle générale, la lumière UV de D4-GEMS devrait être visible de n'importe quel endroit de la pièce.

Les applications varient selon son emplacement. Si vous avez des questions au sujet de l'emplacement, contactez votre fournisseur.

ENTRETIEN

Avant d'engager toute forme d'entretien, assurez-vous que l'appareil est déconnecté du réseau électrique. Afin de préserver l'efficacité de l'appareil, changez les tubes UV fluorescents tous les 9 à 12 mois, en vérifiant que les nouveaux tubes sont du bon type.

Si vous avez des doutes quant à ces instructions, contactez votre fournisseur.

GARANTIE

Votre D4-GEMS est garanti cinq ans (à l'exclusion des tubes). Si une anomalie survient dans les douze mois, Rentokil remplacera votre appareil. Si une anomalie survient entre douze et soixante mois, Rentokil remplacera ou réparera l'appareil, à leur discrétion, à condition que l'appareil soit renvoyé.

Cette garantie s'applique seulement sur les pièces détachées.

N.B. : LES TUBES NE SONT PAS GARANTIS

NETTOYAGE ET ENTRETIEN: D4-GEMS

Avant toute forme d'entretien, s'assurer toujours que l'appareil est débranché.

Le nettoyage doit être effectué à intervalle régulier selon l'environnement dans lequel ce désinsectiseur est utilisé. Normalement tous les mois.

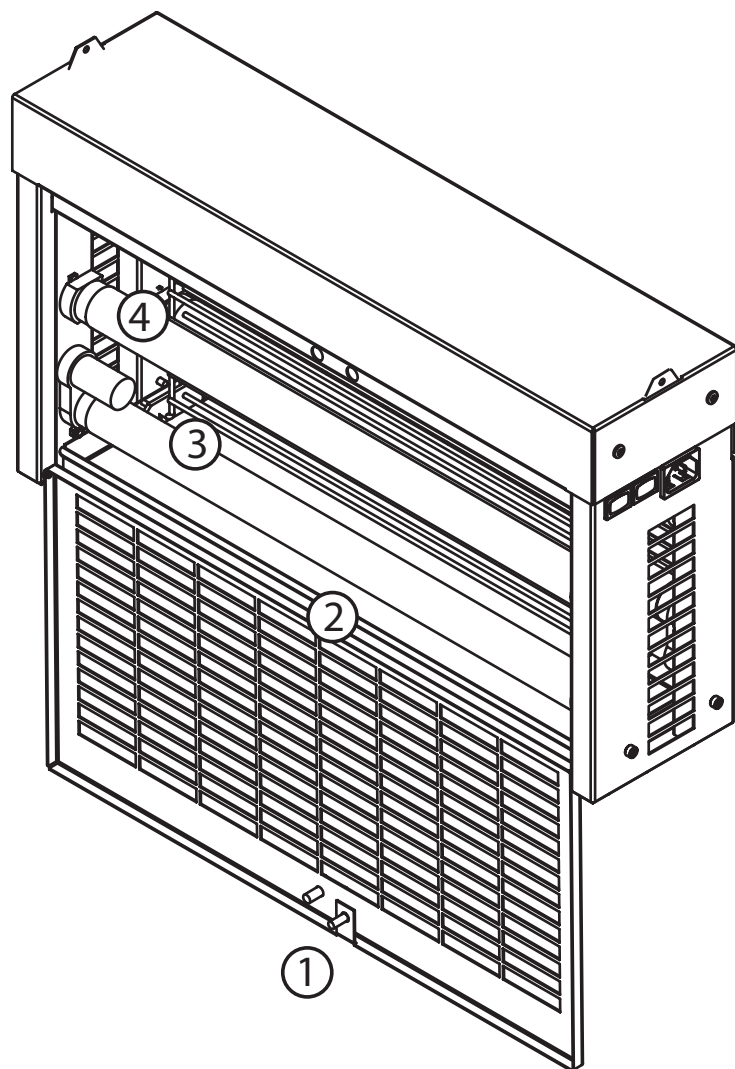
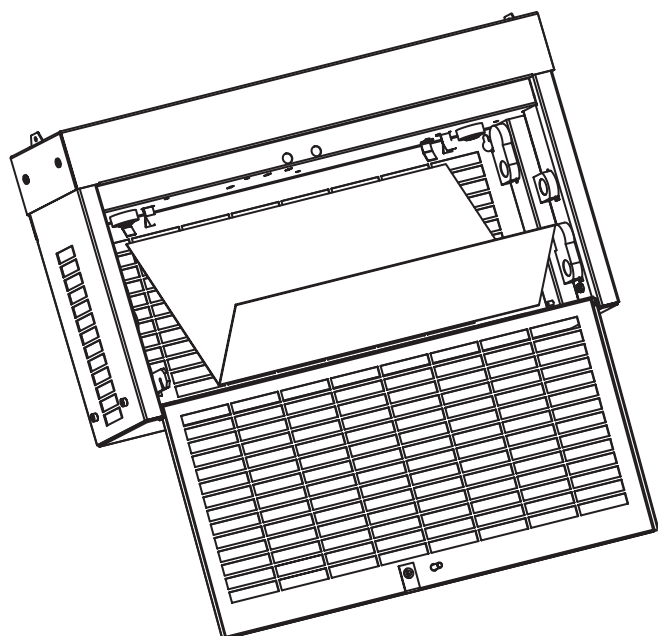
Tout d'abord tourner la mollette d'ouverture afin que la porte puisse basculer vers le bas. Enlever le bac de récupération et jeter son contenu, puis essuyer avec un chiffon humide.

De temps en temps, vous pouvez nettoyer la grille électrique. Utiliser votre pouce et index pour décrocher la grille (voir dessin).

Pour enlever les tubes, tenir de chaque côté puis tourner et tirer vers soi.

Pour replacer les tubes, suivre simplement la procédure détaillée cidessus, en prenant soin de remettre les emboûts de la grille électrique à leur place.

IP20



Unit	Dimensions	Poids	Puissance de-la-grille
R60	500x290x120	6.5kg	4000V
R80	645x370x130	8.5kg	4000V



1 Porte facile à ouvrir descendant vers le bas

2 Bac de récupération glissant

3 Système de décrochage de la grille électrique sécurisé.

4 Remplacement rapide des tubes

L'extérieur de l'appareil est disponible en finition inox. Tous les métaux utilisés dans cet appareil sont soit non corrosif, ou electro plated et dès lors devrait rester en bonne condition pendant de nombreuses années si ils ne sont pas sujets à des conditions extrêmes.

REPLACEMENT DES TUBES

Avant de remplacer les tubes, toujours vérifier que l'appareil est débranché.

L'electricité est coupé par un micro switch activé lorsque la porte frontale est ouverte.